



ICS – Integrated Care Solutions

Έκδοση 1 - Μάρτιος 2019

Παράρτημα 1

Λειτουργικότητες Ιατρονοσηλευτικών Εφαρμογών

- Προσθήκη Κλίνης

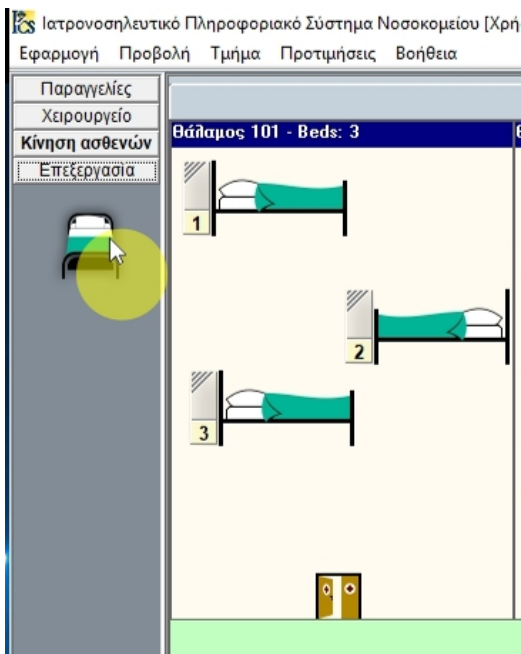
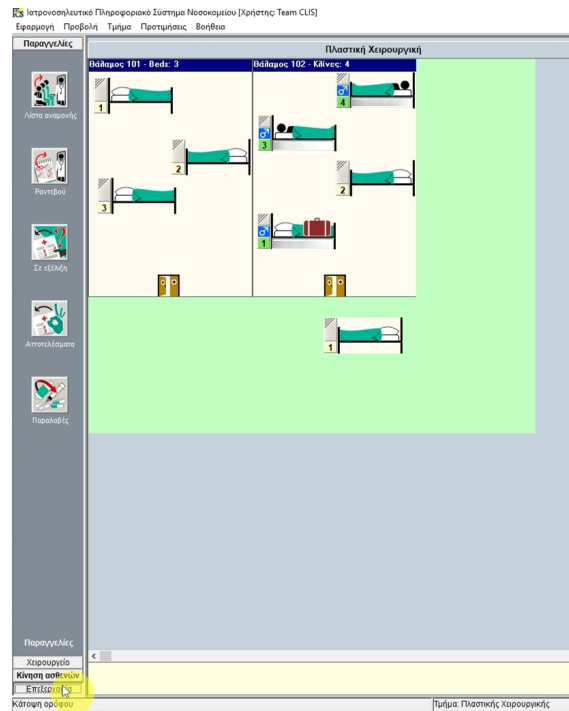
© Copyright 2019

1. Το λογισμικό θα πρέπει να χρησιμοποιείται από ανθρώπους οι οποίοι είναι εξουσιοδοτημένοι και ειδικά εκπαιδευμένοι γι αυτό.
2. Ουδεμία ευθύνη φέρει το ΙΤΕ-ΙΠ για οτιδήποτε προκύψει από χρήση του λογισμικού από μη εκπαιδευμένο προσωπικό
3. Ουδεμία ευθύνη φέρει το ΙΤΕ-ΙΠ εάν δεν ακολουθηθούν οι οδηγίες χρήσης
4. Ορισμένες από τις λειτουργικότητες των εφαρμογών Διαχείρισης Ασθενή ενδέχεται σε κάποιες εγκαταστάσεις να μην εμφανίζονται λόγω της υφιστάμενης κάθε φορά παραμετροποίησης του συστήματος στον εκάστοτε φορέα υγείας.

Αυτό το εγχειρίδιο δημιουργήθηκε με το εργαλείο Dr. Explain

Τοποθέτηση νέου κρεβατιού

Προσθέστε επιπλέον κρεβάτι σε οποιοδήποτε δωμάτιο της κλινικής πατώντας το κουμπί "Επεξεργασία" στην κονσόλα εργαλείων του πλάνου ορόφου.



Επιλέξτε το κρεβατάκι απο την κονσόλα εργαλείων και στην συνέχεια σύρτε και αφήστε το (drag and drop) σε οποιοδήποτε σημείο του πλάνου ορόφου επιθυμείτε.

